

ВАРИАНТ 1

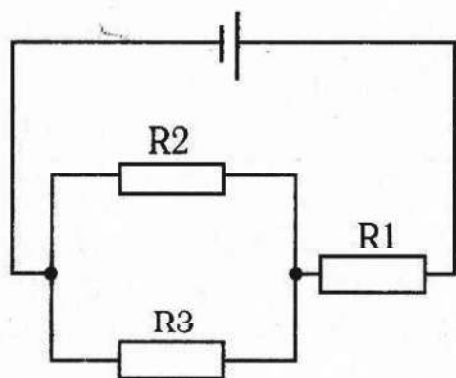


Рис. 15

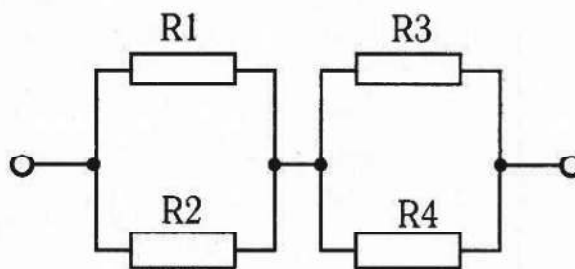


Рис. 16

I

1. Определите силу тока и падение напряжения на проводнике $R1$ электрической цепи (рис. 15), если сопротивления резисторов $R1—R3$ имеют соответственно следующие значения: $R_1=2$ Ом, $R_2=4$ Ом, $R_3=6$ Ом, ЭДС аккумулятора равна 4 В и внутреннее сопротивление равно 0,6 Ом.

2. Чему равно общее сопротивление электрической цепи (рис. 16), если сопротивление $R_1=R_2=15$ Ом, $R_3=R_4=25$ Ом?

3. Сопротивление платиновой проволоки при температуре 20° С равно 20 Ом, а при температуре 500° С принимает значение 59 Ом. Найдите значение температурного коэффициента сопротивления платины.

4. Определите ЭДС и внутреннее сопротивление источника тока, если при внешнем сопротивлении 3,9 Ом сила тока в цепи равна 0,5 А, а при внешнем сопротивлении 1,9 Ом сила тока равна 1 А.

5. Найдите общее сопротивление электрической цепи (рис. 17), если сопротивления резисторов $R1—R6$ имеют соответственно следующие значения: $R_1=4$ Ом, $R_2=5$ Ом, $R_3=4$ Ом, $R_4=20$ Ом, $R_5=12$ Ом, $R_6=4$ Ом.

II

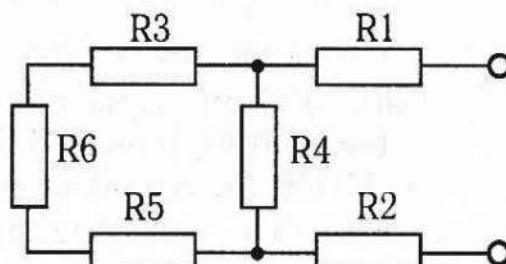


Рис. 17

II

6. ЭДС источника тока равна 1,6 В, его внутреннее сопротивление равно 0,5 Ом. Чему равен КПД источника при силе тока 2,4 А?

7. Найдите силу тока во всех резисторах (рис. 18) и в неразветвленной части цепи, а также ЭДС источника тока с малым внутренним сопротивлением, если сопротивления резисторов R_1 — R_6 имеют соответственно следующие значения: $R_1=7,5$ Ом, $R_2=4$ Ом, $R_3=12$ Ом, $R_4=6$ Ом, $R_5=3$ Ом, $R_6=6$ Ом, а показание амперметра равно 10 А.

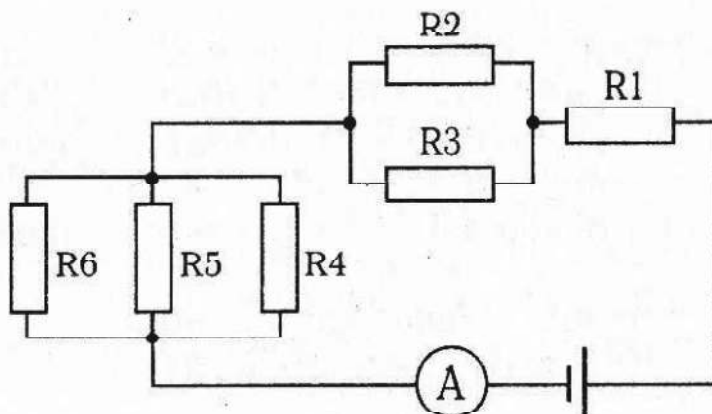


Рис. 18

III

8. Определите общее сопротивление цепи (рис. 19), если сопротивления резисторов R_1 — R_6 имеют соответственно следующие значения: $R_1=0,5$ Ом, $R_2=1,5$ Ом, $R_3=R_4=R_6=1$ Ом, $R_5=2/3$ Ом.

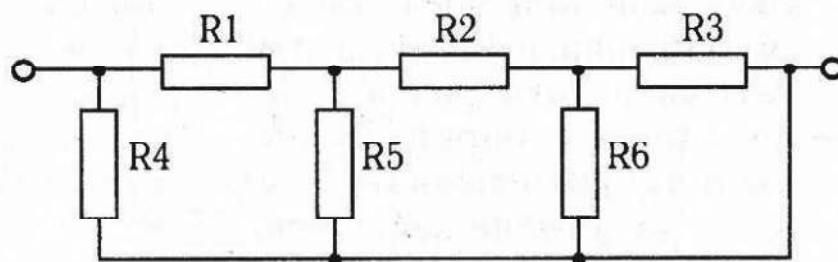


Рис. 19

9. Электровоз массой 300 т спускается вниз с горы со скоростью 72 км/ч. Уклон горы равен 0,01. Коэффициент сопротивления движению равен 0,02, напряжение в линии равно 3 кВ, КПД электровоза равен 80%. Определите сопротивление обмотки электродвигателя электровоза.